

A B I T Z S C H

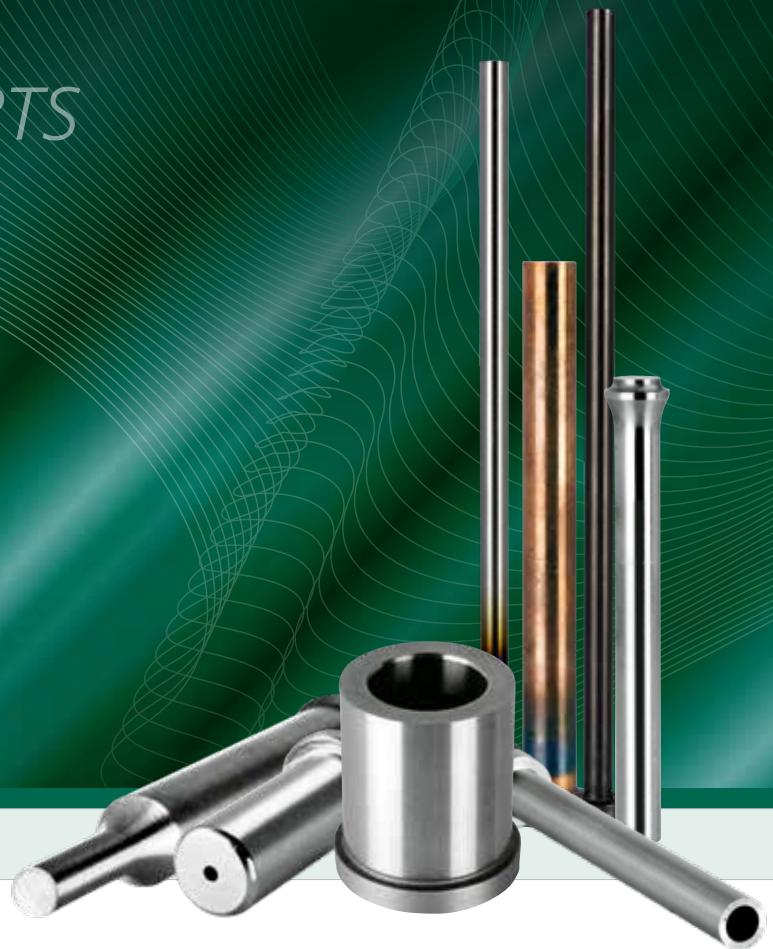
Präzisionsnormteile GmbH



Perfektion mit Erfahrung

NORMTEILE

STANDARD PARTS



Über 40.000 Abmessungen halten wir für Sie täglich versandbereit. Auch in hundertstel Abstufungen sind viele Maße verfügbar. Bei diesen Teilen sind wir die Experten - und unsere Kunden schätzen seit über 48 Jahren unseren unschlagbaren Service.

More than 40.000 dimensions are available and ready for delivery for your daily request. Also with 0,01 graduation many sizes are on stock. We are the experts for these parts – for years customers appreciate this unbeatable service.



Auswerferhülse
ejector sleeve

Buchse mit
Startlochbohrung
bush
incl. starting bore

Buchse
DIN 172
bush
DIN 172

Posaunenhalstempel
bottle-neck punch

Kupferkernstift
copper
core pin

Auswerfer
Form AH, gehärtet
ejector pin type AH
hardened

Flachauswerfer
blade ejector

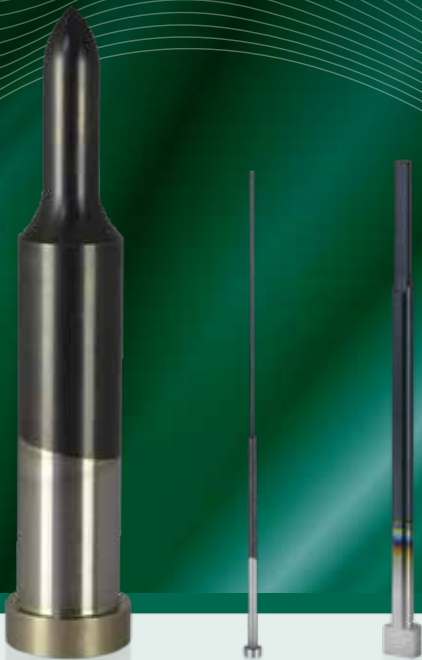
Schneidstempel
abgesetzt
stepped punch

ABIDIALONG BESCHICHTUNG

GLEITSCHICHT

ABIDIALONG COATING

SLIDE LAYERS



Die Abidialong-Beschichtung ist eine optimale Lösung für erhöhte Performance von Werkzeugen und Bauteilen. Die Formkonstanz, die Oberflächenbeschaffenheit und die Präzision der Werkzeuge bleibt dank äußerst dünner Schicht (1 μm) gewahrt.

The Abidialong-coating is an optimal solution for higher performance from tools and components. The constancy of form, the surface finish and the precision of the tools remains because of extremely thin layer (1 μm) safeguarded.



Flachauswerfer + Abidialong Beschichtung
blade ejector + Abidialong coating



Auswerfer + Abidialong Teilbeschichtung
ejector pin + Abidialong part coated



Spielkartenstempel + Abidialong Beschichtung
Playingcardspunch + Abidialong coating



Auswerfer + Abidialong Komplettbeschichtung
ejector pin + Abidialong complete coated



Formkern + Abidialong Beschichtung
Core pin + Abidialong coating

2 Auswerferhülsen nach DIN ISO 8405

2 Ejector sleeves to DIN / ISO 8405

2.2 Auswerferhülsen mit zylindrischem Kopf DIN ISO 8405, gehärtet

Ejector sleeves with cylindrical head DIN ISO 8405, hardened

2.4 Auswerferstifte mit zylindrischem Kopf DIN ISO 8405, blanknitriert

Ejector sleeves with cylindrical head DIN ISO 8405, nitrided (bright surface)

Ausführung / Execution

Gehärtet, angelassen, Schaft feinstgeschliffen, Führungsbohrung gehont, Zylinderkopf warm gestaucht.

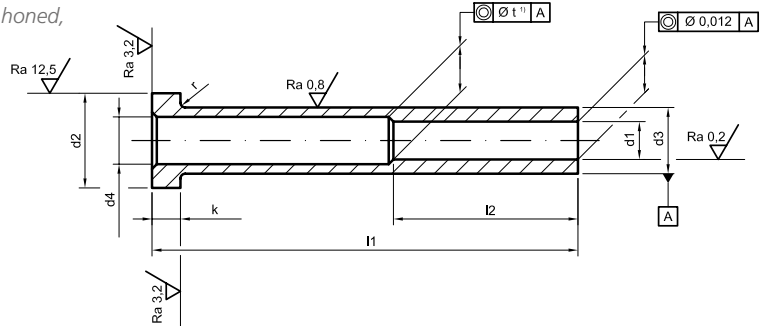
Hardened and tempered, shank fine grinded, guiding bore honed, cylindrical head hot forged.

Werkstoff / Material

WS (1) = legierter Kaltarbeitsstahl
WS (1) = cold working tool steel

Härte / Hardness

Schaft: HRC 60 ± 2
Kopf: HRC 45 ± 5
Shaft: HRC 60 ± 2
Head: HRC 45 ± 5



Artikel-Nummer / Article number

662.1.(Ø).(l1)

1) t = 0,012 (L1 x 10⁻¹)
1) t = 0,012 (L1 x 10⁻¹)

Alle Kanten gratfrei.
All edges free of burr.

Bestellbeispiel: Auswerferhülsen DIN ISO 8405 mit zylindrischem Kopf, gehärtet, Ø 4,5 x 7,0 x 125 mm

662.1.045.07.125

Order example: Ejector sleeves DIN ISO 8405 with cylindrical head, hardened, Ø 4,5 x 7,0 x 125 mm

662.1.045.07.125

Ab Länge 50 mm bis 325 mm / From length 50 mm to 325 mm.

d1 ^{H5}	d3 _{g6}	d4 _{-0,1}	d2 _{-0,2}	k _{-0,05}	r _{+0,2}	l2 ⁺¹	l1 ⁺¹												
							50	60	75	100	125	150	175	200	225	250	275	300	325
Preise pro Stück in € / Prices per piece in €																			
1,0	2,0	1,3	4	2	0,2	25	78,50	80,50	85,00	89,50	105,00	-	-	-	-	-	-	-	
1,0	2,5						80,50	85,00	89,50	105,00	-	-	-	-	-	-	-	-	
1,1							1,4	80,50	85,00	89,50	105,00	-	-	-	-	-	-	-	
1,2							1,5	80,50	85,00	89,50	105,00	-	-	-	-	-	-	-	
1,25							1,6	80,50	85,00	89,50	105,00	-	-	-	-	-	-	-	
1,3	1,7	80,50	85,00	89,50	105,00	-	-	-	-	-	-	-	-						
1,4	3,0	2,0	6	3	0,3	35	37,60	40,40	44,20	52,50	61,00	69,50	77,50	84,50	-	-	-	-	
1,5							1,8	37,60	40,40	44,20	52,50	61,00	69,50	77,50	84,50	-	-	-	-
1,6							2,0	-	-	44,20	52,50	61,00	69,50	-	-	-	-	-	-
1,7							2,2	-	-	44,20	52,50	61,00	69,50	-	-	-	-	-	-
1,8							2,3	-	-	44,20	52,50	61,00	69,50	-	-	-	-	-	-
1,9							2,4	-	-	44,20	52,50	61,00	69,50	-	-	-	-	-	-
2,0							2,5	-	-	44,20	52,50	61,00	69,50	-	-	-	-	-	-
2,0							2,6	-	-	44,20	52,50	61,00	69,50	-	-	-	-	-	-
2,0							2,7	34,00	36,10	39,10	45,00	51,00	57,00	70,00	77,00	83,50	91,00	-	-
2,2							2,8	34,00	36,10	39,10	45,00	51,00	57,00	70,00	77,00	83,50	91,00	-	-
2,5	4,0	3,0	10	5	0,5	45	-	-	39,10	45,00	51,00	57,00	-	-	-	-	-		
2,5							2,8	-	-	46,80	52,50	59,30	73,00	-	-	-	-	-	
2,5							3,0	34,00	36,10	39,10	45,00	51,00	57,00	70,00	77,00	83,50	91,00	98,50	-
2,7							3,2	34,00	36,10	39,10	45,00	51,00	57,00	70,00	77,00	83,50	91,00	98,50	-
3,0							3,5	-	-	45,00	51,00	57,00	-	-	-	-	-	-	-
3,0							3,6	32,70	35,00	37,60	43,50	49,60	55,50	61,50	70,00	78,00	84,50	91,50	-
3,2							3,7	32,70	35,00	37,60	43,50	49,60	55,50	61,50	70,00	78,00	84,50	91,50	-
3,5							3,8	-	-	37,60	43,50	49,60	55,50	61,50	70,00	78,00	84,50	91,50	-
3,5							3,9	-	-	43,50	49,60	55,50	-	-	-	-	-	-	-
3,5							4,0	32,70	35,00	37,60	43,50	49,60	55,50	61,50	70,00	78,00	84,50	91,50	-
3,7	4,1	32,70	35,00	37,60	43,50	49,60	55,50	61,50	70,00	78,00	84,50	91,50	-						
4,0	4,2	-	-	37,80	40,90	46,80	52,50	58,50	66,50	-	-	-	-						
4,0	4,3	36,30	37,80	40,90	46,80	52,50	58,50	66,50	72,50	80,50	86,50	94,50	99,00	104,00					
4,2	4,4	36,30	37,80	40,90	46,80	52,50	58,50	66,50	72,50	80,50	86,50	94,50	99,00	104,00					
4,5	4,5	-	-	46,80	52,50	58,50	66,50	72,50	80,50	86,50	94,50	99,00	104,00						
4,5	4,6	-	-	46,80	52,50	58,50	66,50	72,50	80,50	86,50	94,50	99,00	104,00						
5,0	4,7	-	-	42,40	48,30	54,00	60,50	-	-	-	-	-	-						

■ = ab Lager oder kurzfristig lieferbar. Andere Abmessungen auf Anfrage.

■ = available from stock or available for prompt delivery. Other dimensions on request.

d1 ^{H5}	d3 _{g6}	d4 ^{-0,1}	d2 ^{-0,2}	k ^{-0,05}	r ^{+0,2}	l2 ⁺¹	l1 ⁺¹													
							50	60	75	100	125	150	175	200	225	250	275	300	325	
Preise pro Stück in € / Prices per piece in €																				
5,0	8,0	5,5	14	5	0,5	45	37,80	39,90	42,40	48,30	54,00	60,50	67,00	72,00	80,00	86,00	93,50	98,50	103,00	
5,2		5,8					37,80	39,90	42,40	48,30	54,00	60,50	67,00	72,00	80,00	86,00	93,50	98,50	103,00	
5,5	9,0	6,5	16	7	0,5		–	–	–	48,30	54,00	60,50	67,00	72,00	80,00	86,00	93,50	–	–	
6,0							–	–	–	50,00	56,00	62,00	68,50	73,50	80,50	85,50	93,00	–	–	
6,0	10,0	7,5	18	9	0,5		39,40	41,40	44,20	50,00	56,00	62,00	68,50	73,50	80,50	85,50	93,00	97,50	103,00	
6,2							39,40	41,40	44,20	50,00	56,00	62,00	68,50	73,50	80,50	85,50	93,00	97,50	103,00	
6,5	11,0	8,5	20	10	0,5		–	–	–	51,50	57,50	63,50	69,50	74,50	81,50	86,50	94,50	–	–	
7,0							–	–	–	51,50	57,50	63,50	69,50	74,50	81,50	86,50	94,50	–	–	
8,0	12,0	9,3	22	11	0,8		–	–	–	51,50	57,50	63,50	69,50	74,50	81,50	86,50	–	–	–	
8,2							–	–	45,80	51,50	57,50	63,50	69,50	74,50	81,50	86,50	94,50	99,00	104,00	
8,5	14,0	10,5	26	12	0,8		–	–	45,80	51,50	57,50	63,50	69,50	74,50	81,50	86,50	94,50	99,00	104,00	
9,0							–	–	–	51,50	57,50	63,50	69,50	74,50	81,50	86,50	–	–	–	
10,0	16,0	11,5	32	13	0,8		–	–	–	51,50	57,50	63,50	69,50	74,50	81,50	86,50	–	–	–	
10,2							–	–	–	51,50	57,50	63,50	69,50	74,50	81,50	86,50	–	–	–	
10,5	20,0	12,5	10	1,0	0,8		–	–	–	51,50	57,50	63,50	69,50	74,50	81,50	86,50	–	–	–	
11,0							–	–	–	51,50	57,50	63,50	69,50	74,50	81,50	86,50	–	–	–	
12,0	25,0	13	10	1,0	0,8		–	–	–	51,50	57,50	63,50	69,50	74,50	81,50	86,50	–	–	–	
12,5							–	–	–	51,50	57,50	63,50	69,50	74,50	81,50	86,50	–	–	–	
16,0	32	16,5	10	1,0	0,8		–	–	–	–	–	–	–	79,00	81,50	88,00	101,00	–	–	–
20,0							–	–	–	–	–	–	–	–	–	–	–	83,00	88,00	95,00

■ = ab Lager oder kurzfristig lieferbar. Andere Abmessungen auf Anfrage.
 ■ = available from stock or available for prompt delivery. Other dimensions on request.

Ausführung / Execution

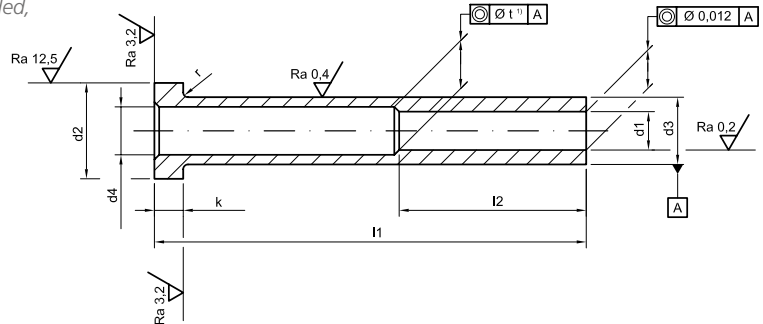
Schaft nitriert, feinstgeschliffen, Führungsbohrung gehont und nitriert, Zylinderkopf warm gestaucht.
Shank nitrided, fine grinded, guiding bore honed and nitrided, cylindrical head hot forged.

Werkstoff / Material

WAS (5) = Warmarbeitsstahl nitriert
WAS (5) = hot working tool steel

Härte / Hardness

Schaft: Kern = ca. HRC 44, Oberfläche = ca. HRC 70
Kopf: HRC 45 ± 5
Shaft: Core = approx. HRC 44, Surface = approx. HRC 70
Head: HRC 45 ± 5



Artikel-Nummer / Article number

661.5.(Ø).(l1)

1) $t = 0,012 (L1 \times 10^{-1})$
1) $t = 0,012 (L1 \times 10^{-1})$

Alle Kanten gratfrei.
All edges free of burr.

Bestellbeispiel: Auswerferhülsen DIN ISO 8405 mit zylindrischem Kopf, blanknitriert, Ø 4,5 x 7,0 x 125 mm **661.5.045.07.125**
Order example: Ejector sleeves DIN ISO 8405 with cylindrical head, nitrided (bright surface), Ø 4,5 x 7,0 x 125 mm **661.5.045.07.125**

Ab Länge 50 mm bis 315 mm / From length 50 mm to 315 mm.

d1 ^{H5}	d3 _{g6}	d4 _{-0,1}	d2 _{-0,2}	k _{-0,05}	r _{+0,2}	l2 ⁺¹	l1 ⁺¹																			
							50	60	75	100	125	150	175	200	225	250	275	315								
														Preise pro Stück in € / Prices per piece in €												
1,5	3,0	1,8	6	3	0,3	35	46,00	48,80	53,00	61,50	70,00	78,00	86,00	-	-	-	-	-								
1,6		2,0					-	48,80	53,00	61,50	70,00	78,00	86,00	-	-	-	-	-								
1,7		2,1					-	-	53,00	61,50	70,00	-	-	-	-	-	-	-								
1,8		2,2					-	-	53,00	61,50	70,00	-	-	-	-	-	-	-								
1,9	4,0	2,4	8				5	0,5	45	-	-	53,00	61,50	70,00	-	-	-	-	-	-	-					
2,0		2,5								-	37,60	40,90	46,80	52,50	58,50	71,50	79,50	86,50	-	-	-					
2,2		3,0								-	37,60	40,90	46,80	52,50	58,50	71,50	79,50	86,50	-	-	-					
2,5		3,5								-	37,60	40,90	46,80	52,50	58,50	71,50	79,50	86,50	-	-	-					
2,7	5,0	3,8	10	7	0,8	7				-	-	45,00	51,00	57,00	62,50	71,00	79,50	86,50	-	-	-					
3,0		4,0								-	35,30	39,10	45,00	51,00	57,00	62,50	71,00	79,50	86,50	94,25	-					
3,2		4,5								-	35,30	39,10	45,00	51,00	57,00	62,50	71,00	79,50	86,50	94,25	-					
3,5		5,0								-	35,30	39,10	45,00	51,00	57,00	62,50	71,00	79,50	86,50	94,25	-					
3,7	6,0	5,5	12				10	1,0	10	-	-	45,00	51,00	57,00	62,50	71,00	79,50	86,50	94,25	-	-					
4,0		6,0								-	39,10	42,40	48,30	54,00	60,50	68,00	74,00	81,50	88,50	95,50	-					
4,2		7,0								-	39,10	42,40	48,30	54,00	60,50	68,00	74,00	81,50	88,50	95,50	-					
4,5		8,0								-	-	-	54,00	-	-	74,00	81,50	88,50	-	-	-					
5,0	8,0	5,8	14	12	1,0	12				-	-	40,90	44,20	50,00	56,00	62,00	68,50	73,50	81,00	88,00	95,00	-				
5,2		6,5								-	40,90	44,20	50,00	56,00	62,00	68,50	73,50	81,00	88,00	95,00	-					
5,5		7,5								-	-	44,20	50,00	56,00	62,00	68,50	73,50	81,00	88,00	95,00	-					
6,0		8,5								-	42,40	46,30	52,00	58,00	64,50	70,00	75,00	82,00	87,00	95,50	-					
6,2	10,0	9,3	16				14	1,0	14	-	-	42,40	46,30	52,00	58,00	64,50	70,00	75,00	82,00	87,00	95,50	-				
7,0		10,5								-	-	-	58,00	-	-	75,00	82,00	87,00	-	-						
8,0		12,0								-	44,20	47,80	53,50	60,00	66,50	71,50	77,50	83,50	89,50	97,00	-					
8,2		12,5								-	44,20	47,80	53,50	60,00	66,50	71,50	77,50	83,50	89,50	97,00	-					
9,0	12,0	10,5	20	16	1,0	16				-	-	-	53,50	60,00	-	-	-	-	-	-	-					
10,0		12,5								-	-	50,50	57,50	63,50	69,50	74,50	81,50	86,50	93,00	98,50	-					
12,0		16,0								-	-	51,00	58,00	64,50	70,00	75,00	82,00	87,00	93,50	99,00	-					
16,0		20,0								-	-	-	-	-	-	93,50	101,00	108,00	-	125,00						
20,0	25,0	20,5	32				10	-	-	-	-	-	101,00	109,00	117,00	-	135,00									

■ = ab Lager oder kurzfristig lieferbar. Andere Abmessungen auf Anfrage.
■ = available from stock or available for prompt delivery. Other dimensions on request.